

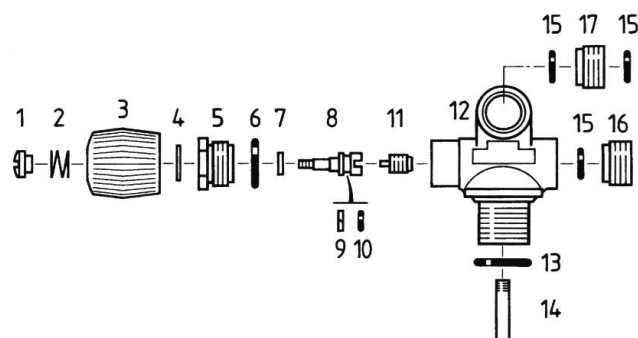
Dichtungssatz für Seemann Sub - Flaschenventile

Seemann Sub Mono-Ventil 71060 mit Zusatz-Ventil 71062

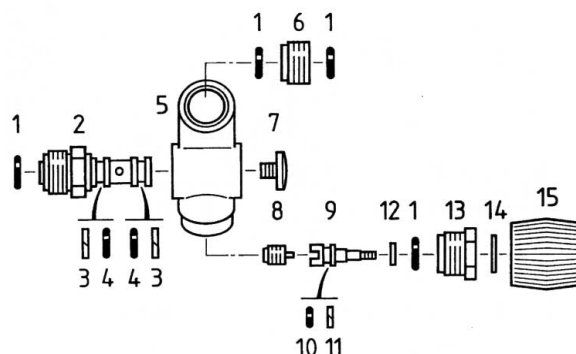
Material: Fluorkautschuk (FPM, Viton), **sauerstoffkompatibel**
 Viton O-Ring Satz, Ventil einzeln & Erweiterungsventil

Maß	Menge	Verwendung	Teile-Nr.
7,65 x 1,78	2	(10) Oberspindel 71060 & 71062	090E037
14,00 x 1,78	1	(6) Führungsmutter für Oberspindel im Ventilkörper	090E020
12,37 x 2,62	4	(15) Blindstopfen 2. Abgang / Atemregler-Anschluss 71060 (1) zweiter Abgang Hauptventil / (1) Führungsmutter Oberspindel 71062	090E012
12,00 x 2,00	2	(4) Anschlusswelle an Hauptventil (2) 71062	090E085
25,00 x 2,65	1	(13) Flaschenhalsdichtung M25x2 mit Kegel	090E050
25,00 x 3,55	1	(13) Flaschenhalsdichtung M25x2 mit Nut oder aufsitzend	090E050
12,00 x 2,00	2	(4) Anschlusswelle an Hauptventil (2) 71062	090E085

Seemann Sub Ventil **71060**

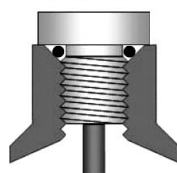


Seemann Sub Zusatzventil **71062**



Vorsicht Variationen!

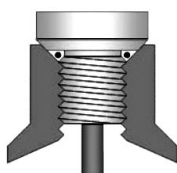
Flaschenhals
mit 70°
Senkung, Ventil
aufsitzend



O-Ring 25 x 3,55

DIN 477 T6 Ausführung 2

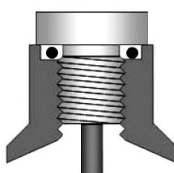
Flaschenhals
und Ventil mit
70° Senkung



25 x 2,65

Ausführung 1

Flaschenhals
mit Nut,
EN-Norm



25 x 3,55

Ausführung EN 144 T1

Quellen:

Scubapro, Aircor, Parker Hannifin,
VDST Lehrfolien.

Die Namen sind eingetragene
Warenzeichen.

Achtung: NUR Sauerstoff-kompatible Schmiermittel verwenden !

Die gelieferten Dichtungen müssen vor Verwendung noch entsprechend gereinigt werden (Ultraschall)

Haftungsausschluss:

Alle Angaben wurden von unserer Seite gewissenhaft geprüft. Eine Garantie für die Korrektheit der gemachten Aussagen kann allerdings nicht erteilt werden. Durch Veränderungen an zugelassenen Ausrüstungsteilen werden Sie im rechtlichen Sinne zum Hersteller. Prüfung der Qualifikation und Berichtigung des Erwerbers zur fachgerechten Durchführung der Arbeiten an druckführenden Teilen ist nicht Sache des Verkäufers. Möglicherweise ist mit dem Einbau der erworbenen Teile die Bauartzulassung des Bauteils erloschen. Der Erwerber erklärt hiermit, dass er diesen Sachverhalt zur Kenntnis genommen und verstanden hat. Jegliche Garantie- und Regressansprüche durch die Verwendung der erworbenen Teile sind daher ausgeschlossen. Dies beinhaltet auch ausdrücklich eventuelle Folgeschäden.