

O-Ring Dichtungssatz für Flaschenventile Bauform Scubapro und ähnlich

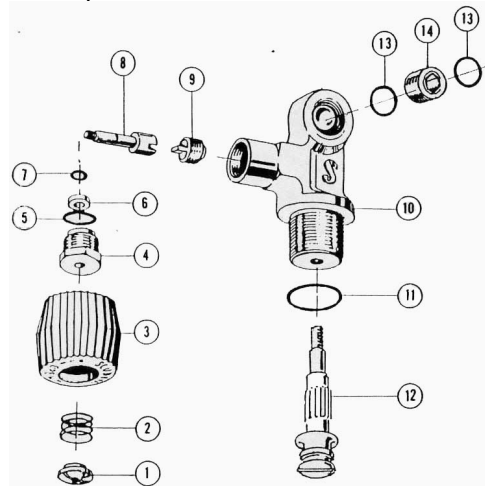
Scubapro Basic System / Divetec / Seaway / Sanosub / Scubatec und identische Nachbauten

Material: EPDM oder FPM (Viton), **sauerstoffkompatibel**

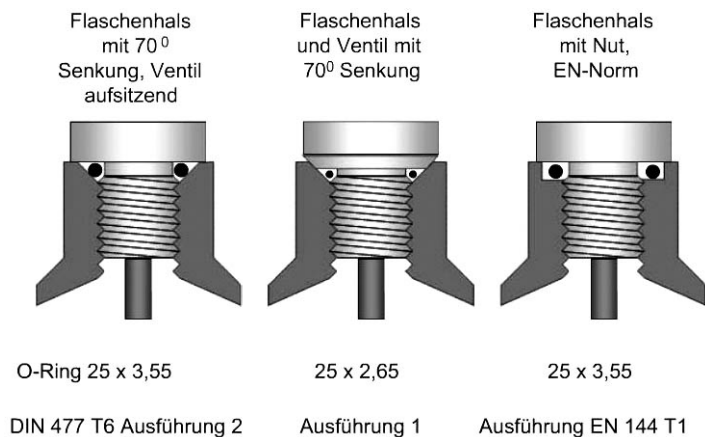
- A) Viton O-Ring Satz, Ventil einzeln
- B) Viton O-Ring Satz, Brücke einzeln
- C) Viton O-Ring Satz, Brückensystem (1Ventil links und rechts, Brücke)

Maß	A	B	C	Verwendung	Teile-Nr.
6,07 x 1,78	1x	1x	3	(7) Oberspindel, original	01-050-132
14,00 x 1,78	1x	1x	3	(5) Führungsmutter (4) für Oberspindel	01-050-158
9,25 x 1,78	-	4x	4	Absperr-Brücke 2 x 2 Stück, radial dichtend	01-050-145
25,00 x 3,55	1x	-	2	(11) Flaschenhals-Ventildichtung M25x2 plan aufsitzend!	01-050-259
25,00 x 2,65	1x	-	2	(11) Flaschenhals-Ventildichtung M25x2 mit Kegelsenkung!	01-050-259
12,37 x 2,62	1x	-	2	(13) Atemregler-Anschluss	01-050-193

Scubapro Basic Ventil



Vorsicht Variationen!



Achtung: NUR Sauerstoff-kompatible Schmiermittel verwenden !

Die gelieferten Dichtungen müssen vor Verwendung noch entsprechend gereinigt werden (Ultraschall)

Haftungsausschluss:

Alle Angaben wurden von unserer Seite gewissenhaft geprüft. Eine Garantie für die Korrektheit der gemachten Aussagen kann allerdings nicht erteilt werden. Durch Veränderungen an zugelassenen Ausrüstungsteilen werden Sie im rechtlichen Sinne zum Hersteller. Prüfung der Qualifikation und Berichtigung des Erwerbers zur fachgerechten Durchführung der Arbeiten an druckführenden Teilen ist nicht Sache des Verkäufers. Möglicherweise ist mit dem Einbau der erworbenen Teile die Bauartzulassung des Bauteils erloschen. Der Erwerber erklärt hiermit, dass er diesen Sachverhalt zur Kenntnis genommen und verstanden hat. Jegliche Garantie- und Regressansprüche durch die Verwendung der erworbenen Teile sind daher ausgeschlossen. Dies beinhaltet auch ausdrücklich eventuelle Folgeschäden.

Quellen: Scubapro, Aircon, Parker Hannifin. Die Namen sind eingetragene Warenzeichen.